



RFID системы и электронные замки  
OZLocks

Электронный SMART-замок Ozlocks HL-F43



## Инструкция по эксплуатации

Электронный SMART-замок Ozlocks  
HL-F43/BL/PIN/MF  
HL-F43/BL/PIN/MF/FP



## RFID системы и электронные замки OZLocks

### Электронный SMART-замок Ozlocks HL-F43

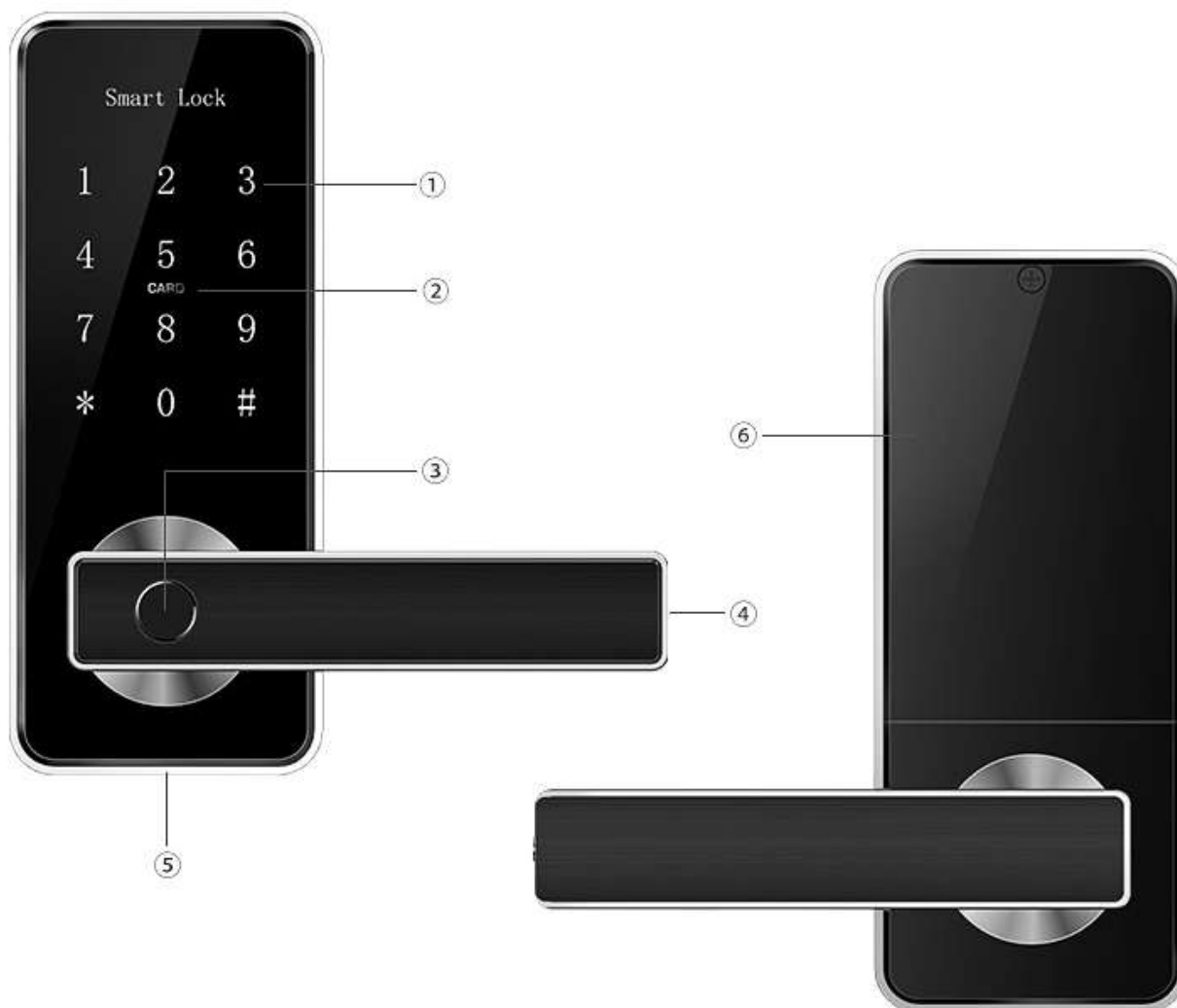
#### 1. Технические характеристики

Материал корпуса	Цинковый сплав	
Размер передней панели замка (ДхШхГ)	170x70x20мм	
Размер задней панели замка (ДхШхГ)	170x70x20мм	
Вес замка	1,5 кг	
Разблокировка замка	HL-F43/BL/PIN/MF/FP	HL-F43/BL/PIN/MF
	<ul style="list-style-type: none"><li>• Bluetooth</li><li>• Отпечаток пальца</li><li>• Пароль</li><li>• Карта</li><li>• Механический ключ</li><li>• WiFi (опция)</li></ul>	<ul style="list-style-type: none"><li>• Bluetooth</li><li>• Пароль</li><li>• Карта</li><li>• Механический ключ</li><li>• WiFi (опция)</li></ul>
Цвет корпуса	<ul style="list-style-type: none"><li>• Серебро</li><li>• Черный</li></ul>	
Замок подходит для установки на двери	<ul style="list-style-type: none"><li>• Алюминиевые</li><li>• Деревянные</li><li>• Распашные</li><li>• Раздвижные</li></ul>	
Рабочая частота	13,56 МГц	
Стандарт карт	Mifare	
Питание	6V 8 батареек типа ААА	
Рабочая температура	от -25°C до + 60°C	
Рабочая влажность	до 90%	
Сигнализация низкой мощности	менее, чем 4,5V	



## Электронный SMART-замок Ozlocks HL-F43

### 2. Структура замка

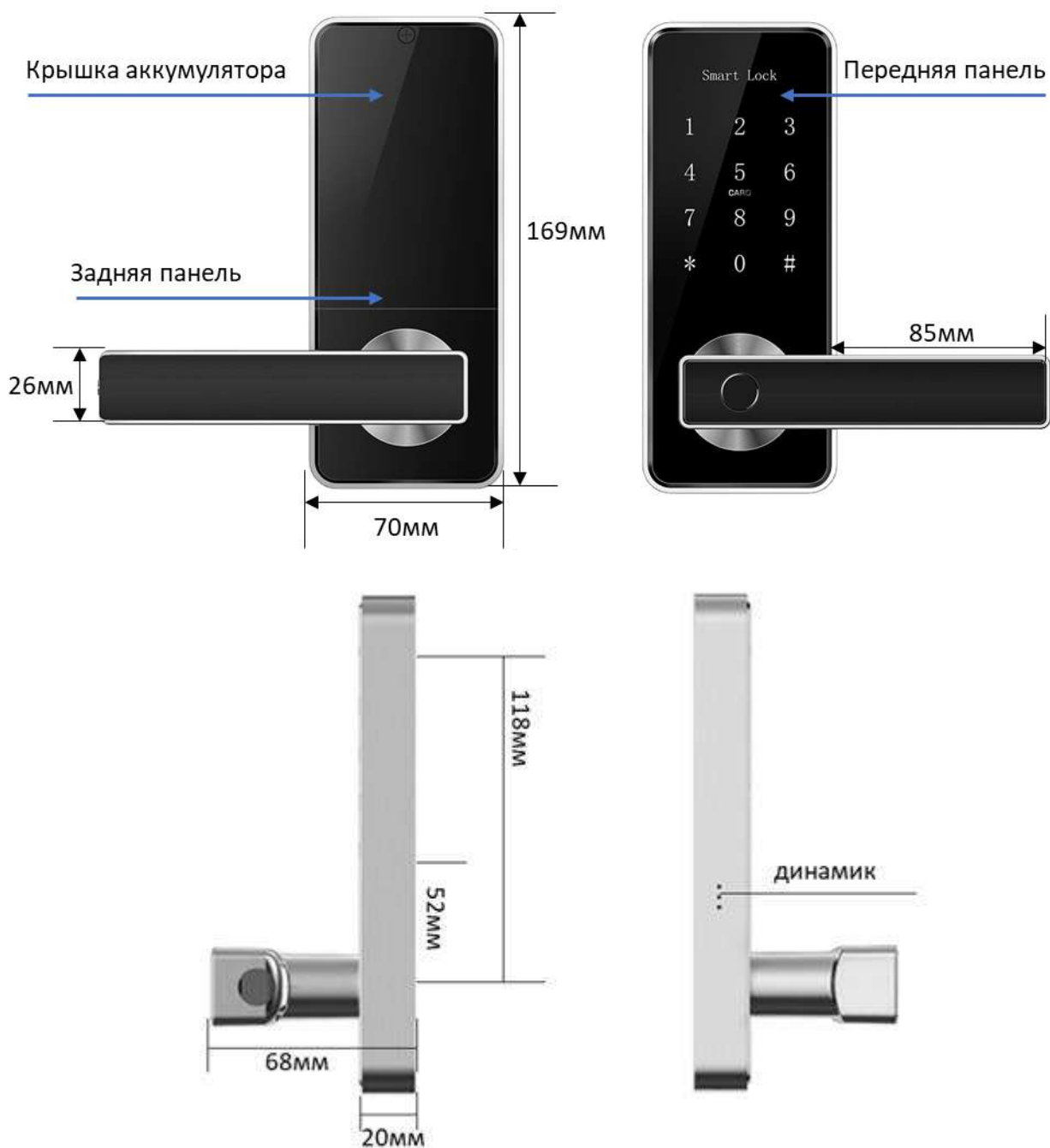


- ① Сенсорная клавиатура    ② Считыватель карт    ③ Считыватель отпечатка  
④ Механический ключ    ⑤ Порт для блока аварийного питания    ⑥ Отсек для батареек



## RFID системы и электронные замки OZLocks

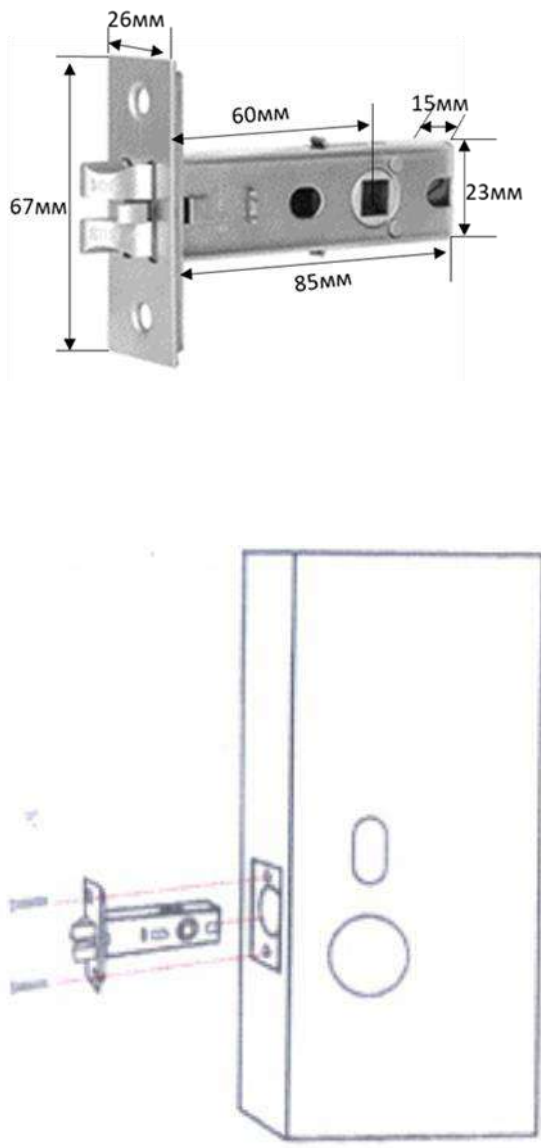
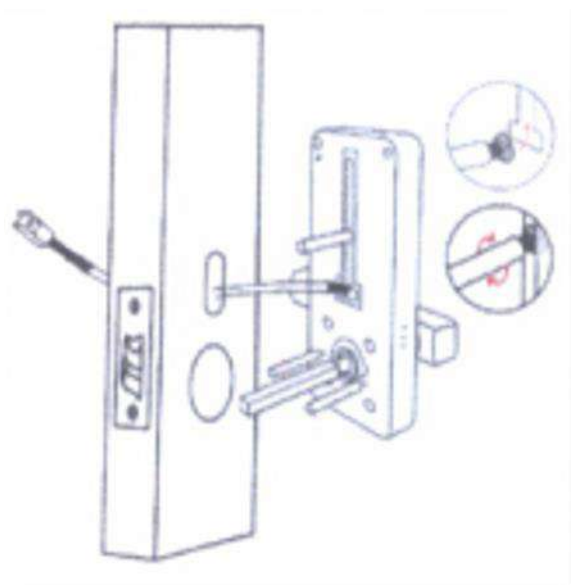
### Электронный SMART-замок Ozlocks HL-F43





## Электронный SMART-замок Ozlocks HL-F43

### 3. Монтаж замка

<b>Шаг 1.</b> Установите врезную часть замка	<b>Шаг 2.</b> Установите скользящий винт
	 <p>Место винтового кожуха регулируется от 55мм до 100мм от винтового вала, в зависимости от места сверления или отверстия в двери от прежнего замка.</p>



Электронный SMART-замок Ozlocks HL-F43

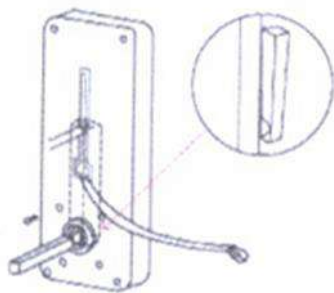
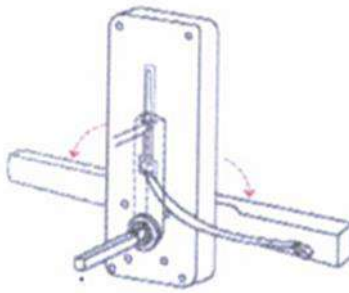
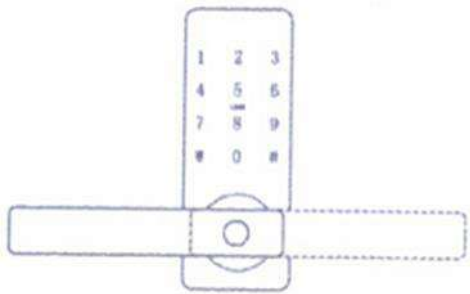
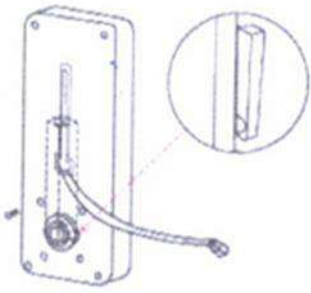
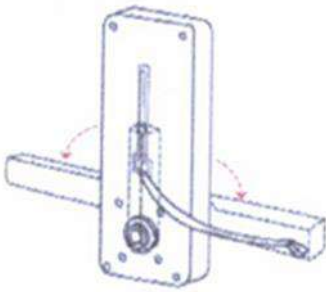
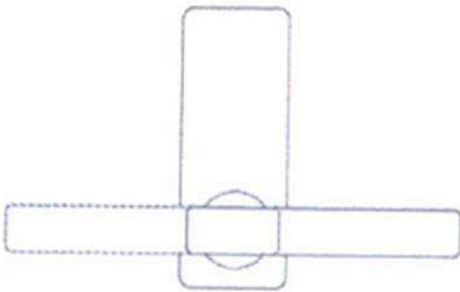
<p><b>Шаг 3.</b> Зафиксируйте переднюю панель и провод</p>	<p><b>Шаг 4.</b> Установите заднюю панель</p>
<p><b>Шаг 5.</b> Установите батарейки</p>	<p><b>Шаг 6.</b> Установите крышку отсека для батареек</p>



### Электронный SMART-замок Ozlocks HL-F43

#### 3.2. Ручка

#### Регулировка направления

<p><u>Передняя панель</u></p>  <p>Открутите 4 винта на внутренней стороне передней панели</p>	<p><u>Передняя панель</u></p>  <p>Регулировка направления ручки: для открытия влево – поверните ручку влево; для открытия вправо – поверните ручку вправо</p>
<p><u>Передняя панель</u></p>  <p>После того, как направление ручки будет отрегулировано, прикрутите винты</p>	<p><u>Задняя панель</u></p>  <p>Открытие 4 винта на внутренней стороне задней панели</p>
<p><u>Задняя панель</u></p>  <p>Регулировка направления ручки: для открытия влево – поверните ручку влево; для открытия вправо – поверните ручку вправо</p>	<p><u>Задняя панель</u></p>  <p>После того, как направление ручки будет отрегулировано, прикрутите винты</p>



## Электронный SMART-замок Ozlocks HL-F43

### Инициализация системы

Если вы впервые соединяете замок с мобильным телефоном, или вам нужно сбросить все предыдущие настройки, необходимо выполнить сброс настроек. Для этого откройте крышку платы на задней панели, нажмите кнопку «Reset» (Рис. 1) и удерживайте не менее 5 секунд, затем нажмите «000#», после чего инициализация будет завершена. После выполнения этих действий в замке будет произведен полный сброс всех предыдущих настроек. Теперь можно приступать к регистрации замка.



Рис. 1

## 4. Регистрация



*Android*



*Apple*

Рис. 2

### 4.1. Соединение замка с мобильным телефоном

1. Скачайте мобильное приложение TTLock на свой телефон. Или отсканируйте QR код для телефонов на платформе Android или Apple и установите приложение.
2. Откройте приложение TTLock и зарегистрируйте новый аккаунт (с помощью номера телефона или e-mail) или войдите в уже существующий аккаунт. Для добавления нового замка





## RFID системы и электронные замки OZLocks

### Электронный SMART-замок Ozlocks HL-F43

нажмите на кнопку управления, расположенную слева на верхней панели, как показано на Рис. 3.

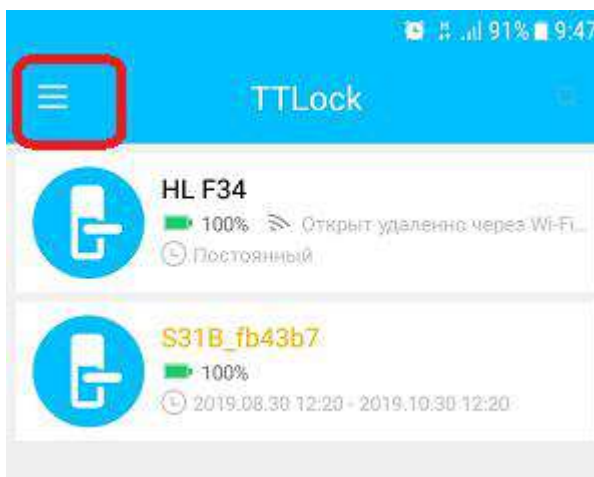


Рис. 3

В открывшемся окне выберите «Добавить замок», Рис. 4.

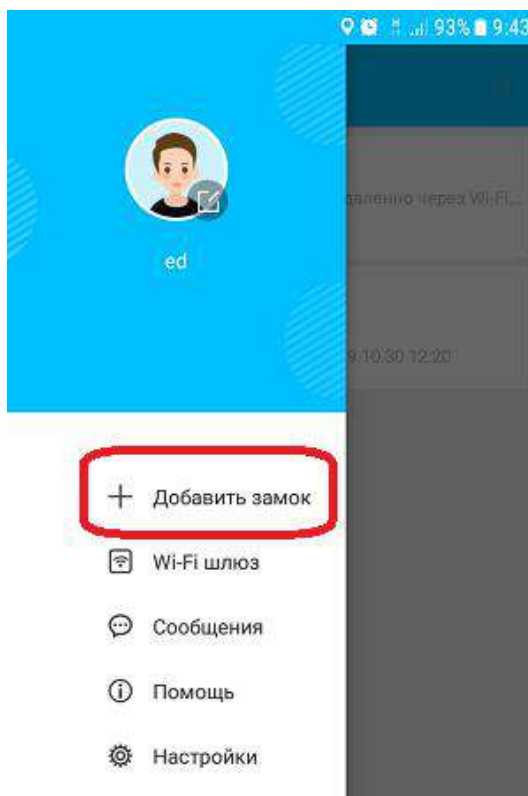


Рис. 4

В открывшемся окне выберите «Все типы замков» (или нужный вам вид замка из перечня), Рис. 5.



## RFID системы и электронные замки OZLocks

### Электронный SMART-замок Ozlocks HL-F43

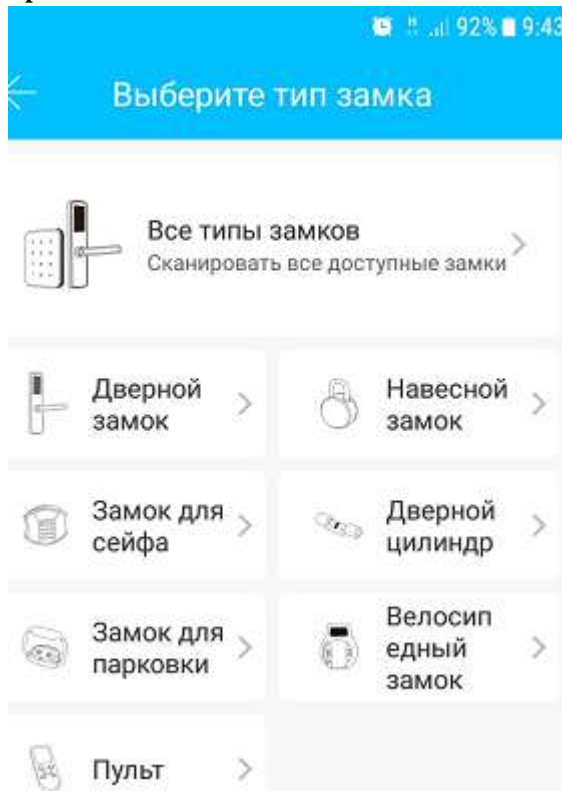


Рис. 5

3. Включите Bluetooth на мобильном телефоне.

4. Коснитесь экрана замка, чтобы включилась подсветка сенсорных кнопок. В открывшемся окне появится список всех замков, с которыми возможно соединение. Выберите нужный замок и нажмите на «+», Рис. 6.

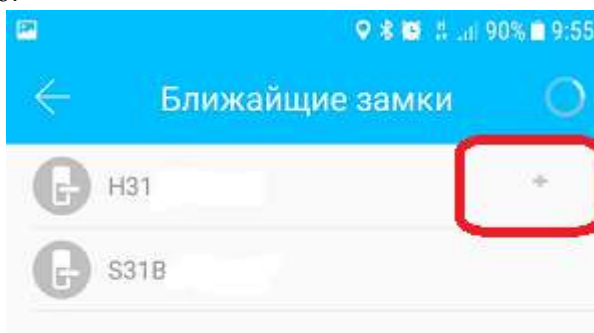


Рис. 6

5. После этого откроется окно «Замок добавлен. Дайте ему имя». При необходимости, переименуйте замок. Нажмите ОК.


6. Замок успешно добавлен.



## Электронный SMART-замок Ozlocks HL-F43

### 5. Управление SMART-замком

#### 5.1. Управление замком через Bluetooth

Включите Bluetooth на мобильном телефоне. После соединения мобильного телефона с замком, нажмите  , Рис. 7, для открытия замка. Желательно держать телефон в радиусе 5 метров от замка.

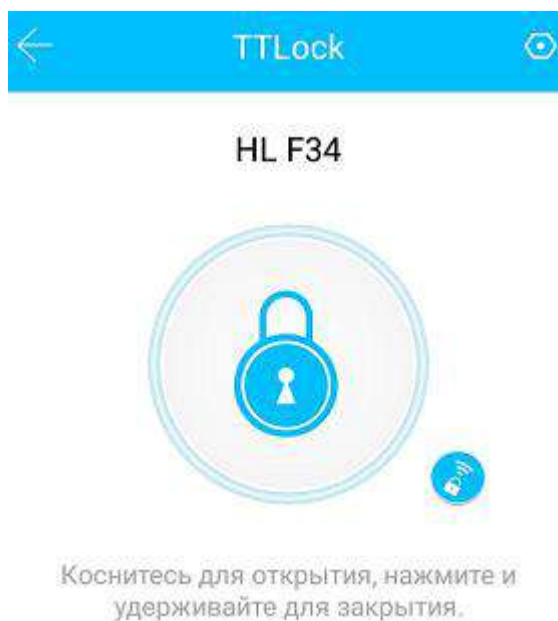


Рис. 7

После открытия замок автоматически закрывается через 7 секунд. Если вам нужно закрыть замок быстрее, нажмите и удерживайте кнопку .

#### 5.2. Отправление ключей доступа для пользователей

С помощью приложения можно создавать ключи доступа eKey и отправлять их пользователям. Для этого нажмите «Отправить eKey», Рис. 8. В открывшемся окне выберите вид ключа: постоянный, временный, разовый, циклический. Введите нужные сведения, нажмите кнопку «Отправить». После успешной отправки откроется окно «Электронный ключ отправлен!» Пользователь получит eKey и сможет открывать им замок, находясь в непосредственной близости от двери или удаленно.



## RFID системы и электронные замки OZLocks

### Электронный SMART-замок Ozlocks HL-F43

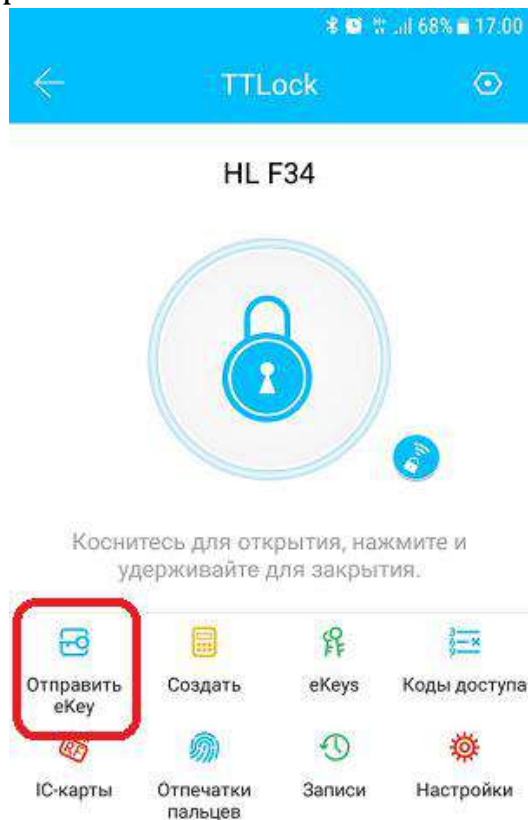


Рис. 8

### 5.3. Создание паролей

Для того, чтобы создать пароль, нажмите на «Создать», Рис. 9. В открывшемся окне выберите вид пароля: постоянный, временный, разовый, очищающий, настраиваемый, циклический. Приложение само генерирует код. Или вы можете выбрать настраиваемый вид пароля и ввести нужные вам цифры. Введите срок действия, имя пользователя, Рис. 10. Для того, чтобы отправить пароль пользователю, нажмите на кнопку, расположенную в правом углу верхнего меню, Рис. 11.

Для того, чтобы открыть замок с помощью пароля, введите пароль на дисплее замка и нажмите «#». Замок откроется.



## RFID системы и электронные замки OZLocks

### Электронный SMART-замок Ozlocks HL-F43

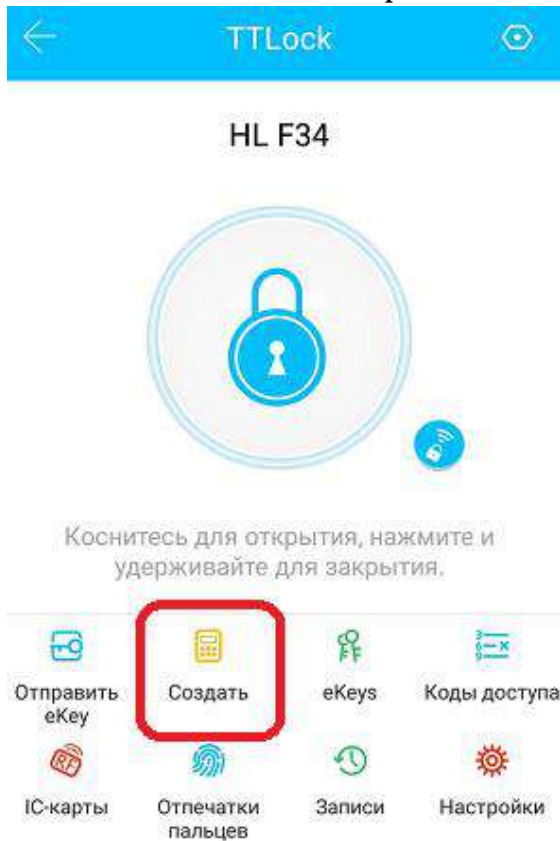


Рис. 9

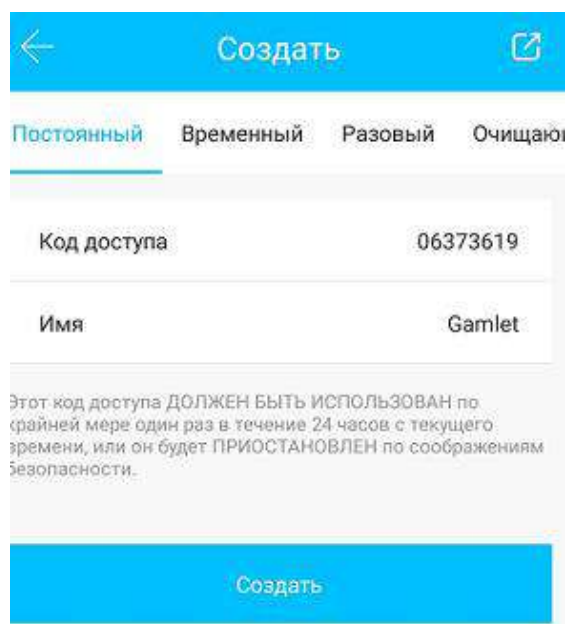


Рис. 10

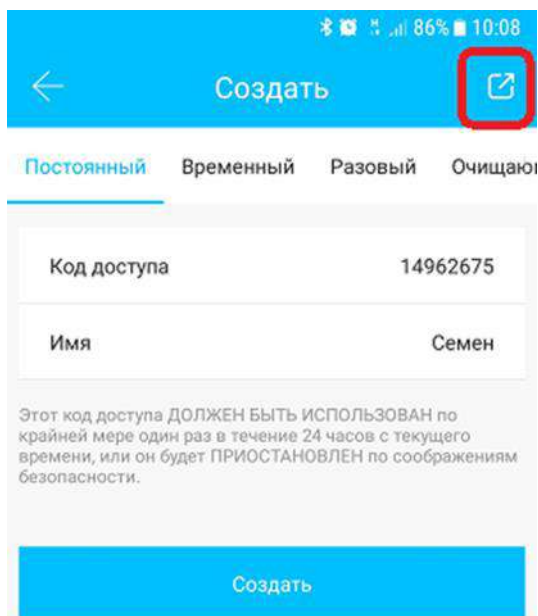


Рис. 11



## Электронный SMART-замок Ozlocks HL-F43

### 5.4. Просмотр информации о кодах доступа

Для того, чтобы просматривать информацию об eKey, нажмите eKeys, Рис. 12. В открывшемся окне появится список пользователей, которым выданы ключи доступа. Нажмите на строчку с именем нужного пользователя, откроется окно с информацией о пользователе и сроке действия ключа, Рис. 13. Нажмите на строчку «Записи» и вы сможете отследить данные о датах и времени открытия замка этим пользователем.

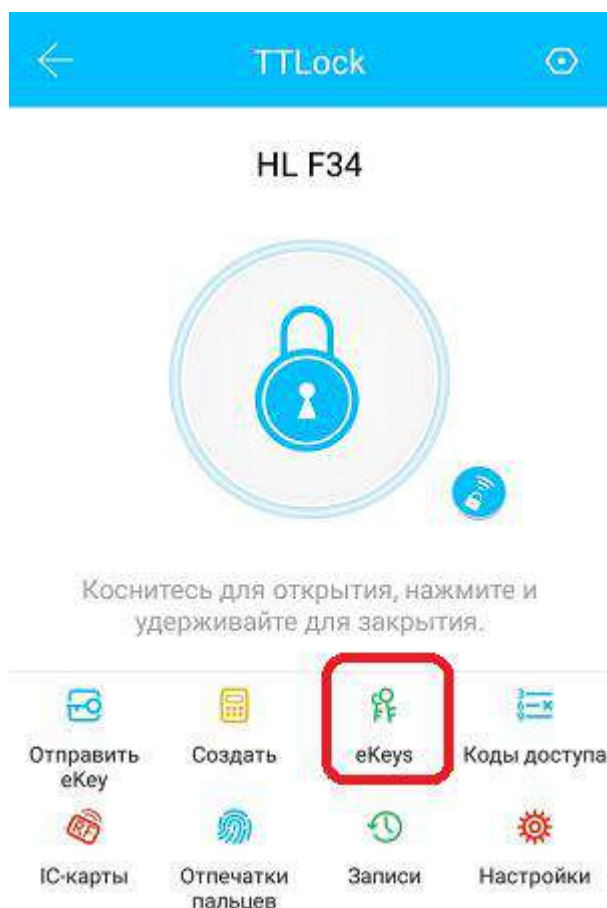


Рис. 12

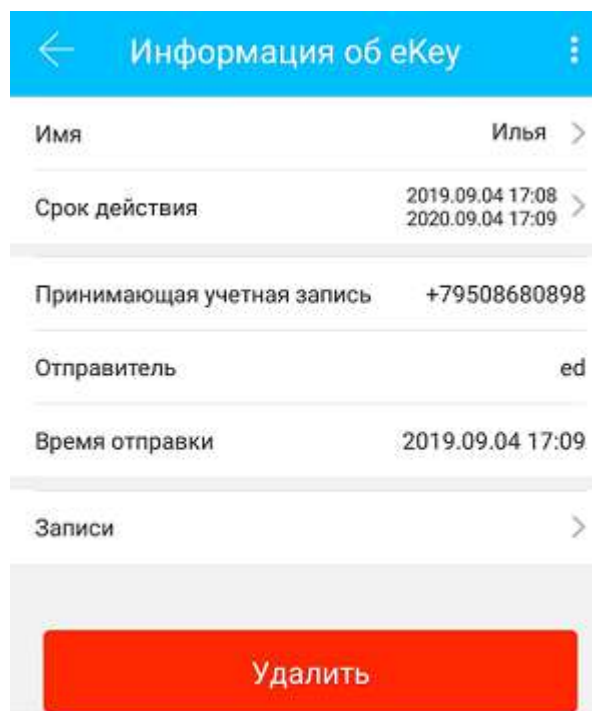


Рис. 13

### 5.5. Просмотр информации о паролях



## RFID системы и электронные замки OZLocks

### Электронный SMART-замок Ozlocks HL-F43

Чтобы получить информацию о созданных кодах доступа, нажмите «Коды доступа», Рис. 14. В открывшемся окне вы увидите список всех паролей. Здесь можно менять срок действия пароля, получить информацию о сроке действия. Нажав на строчку «Записи» откроется окно с информацией о дате и времени открытия замка с помощью данного пароля.

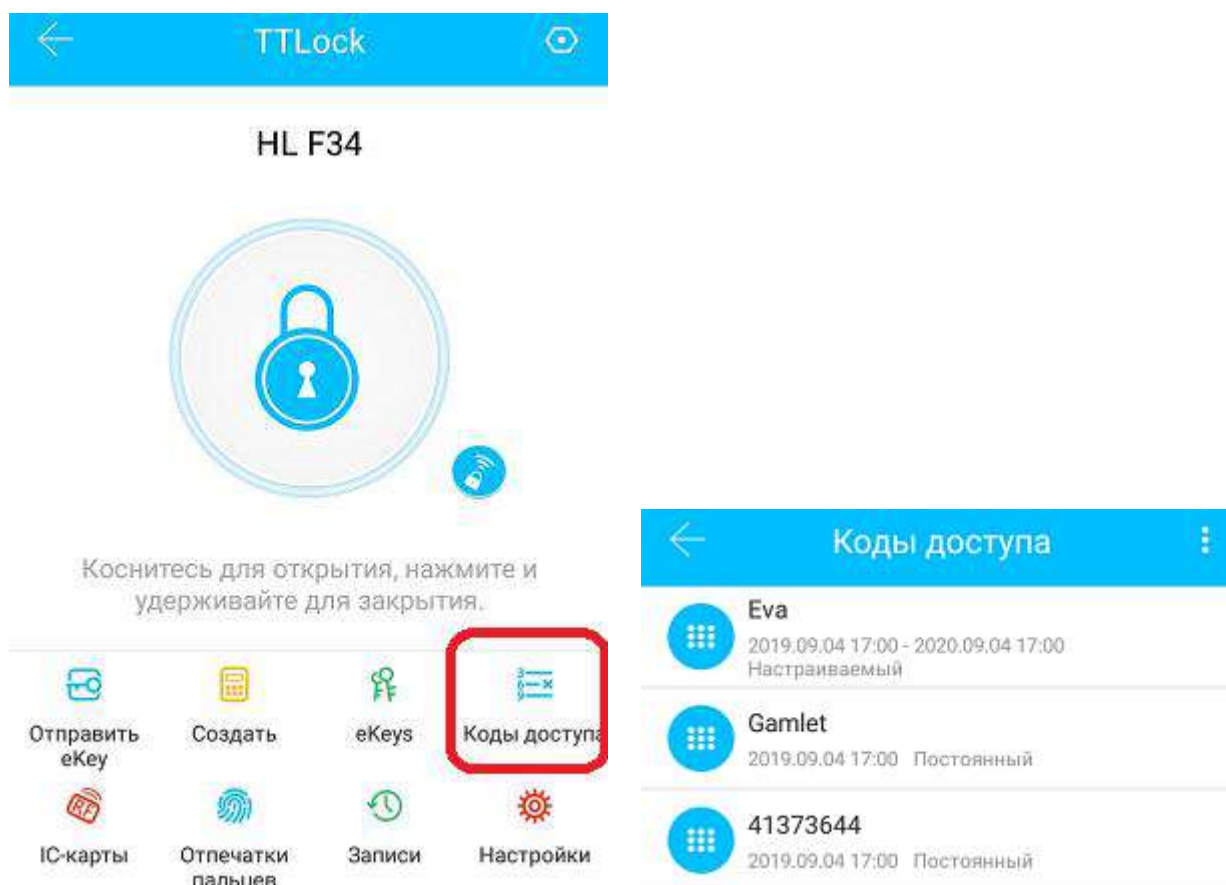


Рис. 14

### 5.6. Карты доступа

SMART-замок можно открывать картой доступа. Для того, чтобы создать карту доступа, нажмите IC-карты, Рис. 15. Откроется окно IC-карта, в правом углу нажмите на кнопку управления, Рис. 16. После нажатия откроется всплывающее окно, в котором можно выбрать нужную операцию:

- Очистить IC-карты (удаление всех карт, созданных для данного замка);
- Добавить IC-карты (здесь можно создавать новые карты для пользователей. Введите имя пользователя, вид карты и срок действия. Поднесите брелок (поставляется в



## RFID системы и электронные замки OZLocks

### Электронный SMART-замок Ozlocks HL-F43

комплекте с замком) или карту стандарта Mifare к считывателю замка и нажмите кнопку ОК на телефоне. Голосовое оповещение на замке сообщит о записи карты. Поднесите брелок (карту) к замку, и он откроется. Автоматическое закрытие замка производится через 7 секунд.

- Загрузить IC-карты (загрузка действующих IC-карт на сервер).



Рис. 15

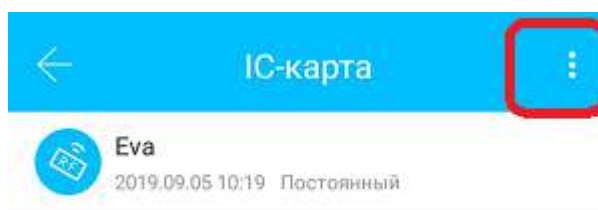


Рис. 16

Для того, чтобы просмотреть информацию по карте или внести изменения, нажмите на строчку с нужной картой. В открывшемся окне можно изменить имя карты, срок действия.

### 5.7. Отпечатки пальцев

Для того, чтобы добавить или удалить отпечаток, нажмите на кнопку «Отпечаток», Рис. 17. В открывшемся окне нажмите на кнопку управления, расположенную в верхнем правом углу, Рис. 18.





## RFID системы и электронные замки OZLocks

### Электронный SMART-замок Ozlocks HL-F43

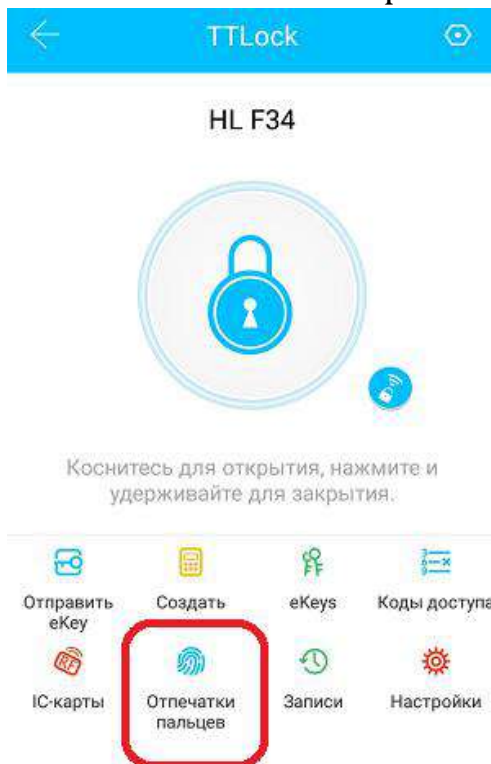


Рис. 17

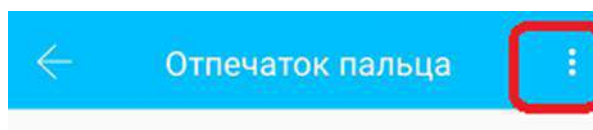


Рис. 18

Выберите нужное действие:

- Очистить отпечаток (удаление всех отпечатков пальцев для данного замка)
- Добавить отпечаток
- Загрузка отпечатков (загрузка действующих отпечатков пальцев на сервер)

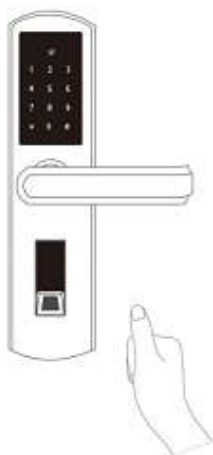
Добавление отпечатка. Введите имя пользователя, вид отпечатка (временный или постоянный), срок действия. Нажмите кнопку «Далее» (Рис. 19). Приложите палец на датчик (на ручке замка). На экране телефона появится сообщение с номером отпечатка (1/4). Поднесите палец еще 3 раза (после каждого считывания отпечатка будет появляться сообщение с его номером: 2/4, 3/4, 4/4) (Рис. 20). Всего для записи отпечатка пальца нужно сделать 4 отпечатка подряд. В завершении появится сообщение о записи отпечатка пальца. Дотроньтесь пальцем до датчика, замок откроется. Автоматическое закрытие замка производится через 7 секунд.



### Электронный SMART-замок Ozlocks HL-F43

← Добавить отпечаток

Вам потребуется поместить палец на сенсор несколько раз. Пожалуйста следуйте указаниям...



Начать

Рис. 19

← Добавить отпечаток

Поместите палец на датчик  
(3/4)



Следуйте подсказкам... Вам необходимо будет прикоснуться к сенсору 4 раз - пожалуйста, будьте терпеливы.

Рис. 20

#### 5.8. Записи

Для получения информации о том, когда, кем и как открывался замок, нажмите кнопку «Записи», Рис. 21.

В открывшемся окне вы увидите полный список пользователей, которые открывали замок, за каждую дату открытия. Здесь же будет указана информация о том, каким способом было совершено открытие: с телефона, картой, паролем, отпечатком пальца Рис. 22).



## RFID системы и электронные замки OZLocks

### Электронный SMART-замок Ozlocks HL-F43



Рис. 21

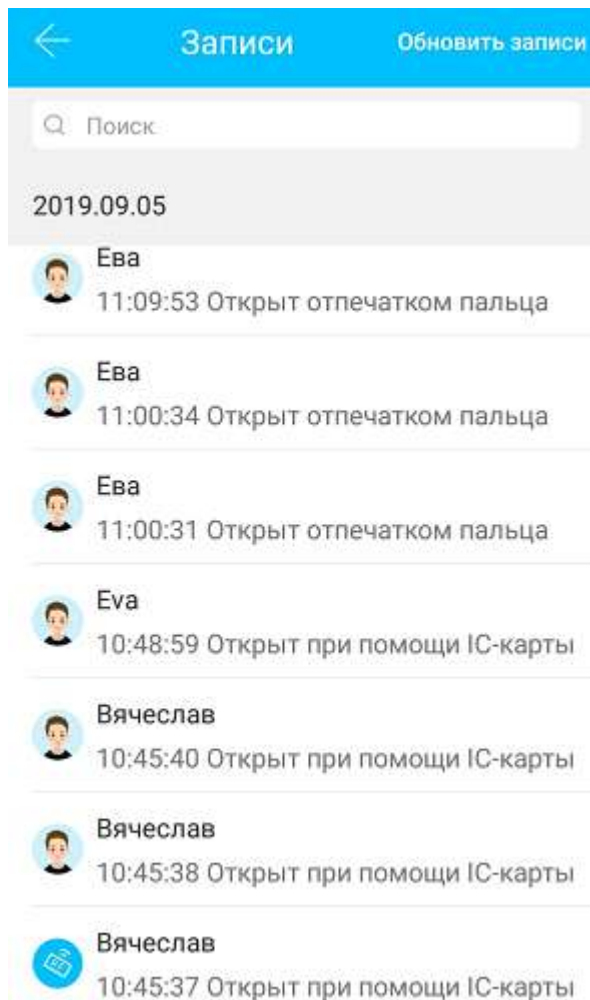


Рис. 22

## 5.9. Настройки

С помощью меню «Настройки», Рис. 23, можно настроить работу приложения максимально удобно для вас.

### 5.9.1. Свободный проход

Вы можете задать период времени (определенные дни, часы), в течение которого после открытия замок будет оставаться открытым. Если закрыть замок нужно раньше заданного времени, можно нажать кнопку # или изменить настройки режима «Свободный проход».

### 5.9.2. Автозакрывание замка

После открытия замок закроется автоматически через то время, которое вы установите. Например, через 10 секунд после открытия замок автоматически закроется.



## RFID системы и электронные замки OZLocks

### Электронный SMART-замок Ozlocks HL-F43



Рис. 23

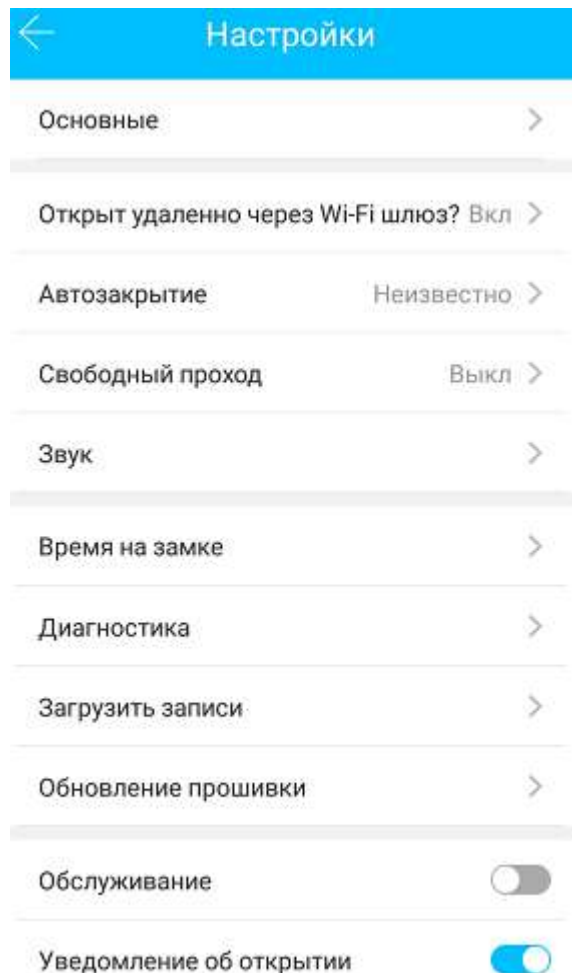


Рис. 24

#### 5.9.3. Звук

В замке предусмотрено звуковое сопровождение выполняемых операций. Например, если включить звук, то, при добавлении отпечатка пальца, каждый этап в выполнении данной операции будет сопровождаться звуковыми подсказками. При открытии замка будет звучать фраза «Замок открыт» и т.п.

#### 5.9.4. Время на замке

С помощью этой настройки можно устанавливать точное время.

#### 5.9.5. Диагностика

Данная функция используется для диагностики существующих проблем в работе замка.

#### 5.9.6. Загрузка записей

С помощью этой операции в приложение можно загрузить все записи, которые хранятся в замке.

#### 5.9.7. Обновление

Все последние обновления легко загружаются в приложение.



## Электронный SMART-замок Ozlocks HL-F43

### 5.9.8. Уведомление об открытии

При открытии замка уведомления будут приходить в приложение. В уведомлении содержится информация о том, кто открывал замок, когда и в какое время, а также каким способом был открыт замок (через телефон, картой, кодом, отпечатком пальца).

## 6. Добавление шлюза (Опция)

SMART-замок позволяет открывать замок в удаленном режиме. Например, хозяин замка может открыть его, находясь в другом городе. Для удаленной работы необходимо подключить WiFi модем.

Для подключения к сети WiFi используйте модем поставщика SMART-замка.

Подключите WiFi модем к компьютеру.

Когда шлюз включен:

- Поочередно мигает синий и красный светодиод: оборудование в режиме ожидания, готово к сопряжению с устройством
- Горит синий светодиод: рабочий режим
- Горит красный светодиод: сбой в режиме работы

Соедините шлюз с приложением TTLock в вашем мобильном телефоне. Для этого откройте приложение, в меню управления (Рис. 25) выберите WiFi шлюз, Рис. 26.

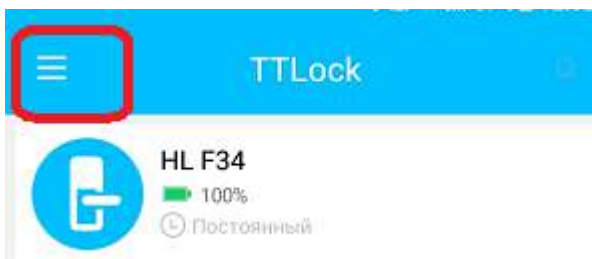


Рис. 25

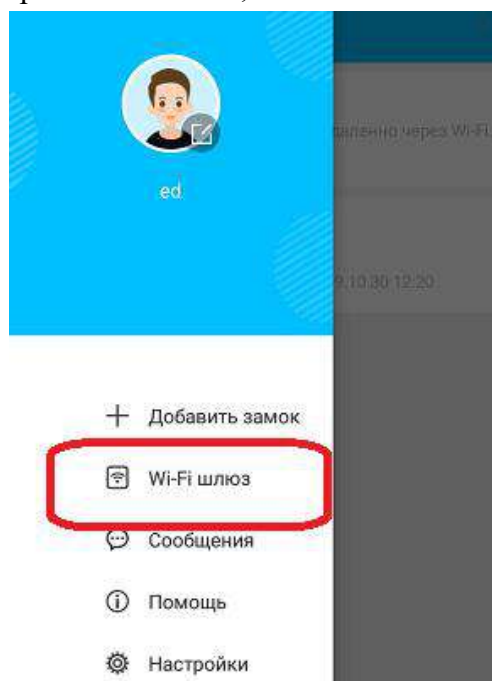


Рис. 26

Откроется окно «WiFi шлюз», нажмите на «+», Рис. 27.



## RFID системы и электронные замки OZLocks

### Электронный SMART-замок Ozlocks HL-F43

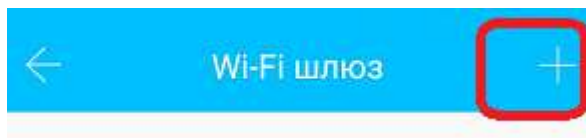


Рис. 27

В открывшемся окне выберите тип шлюза (модем, который вы используете), Рис. 28



Рис. 28

Переподключите питание модема. Когда индикатор замигает, нажмите кнопку «Далее». Откроется окно «Выберите шлюз», нажмите на «+», Рис. 29.

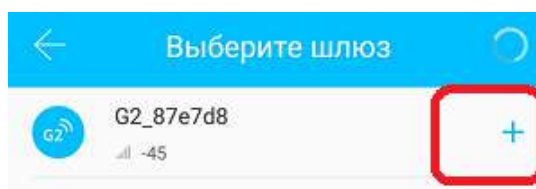


Рис. 29

Откроется окно «Настройка сети». Выберите название сети WiFi, которую вы используете. Введите пароль для выбранной сети. Дайте название вашему шлюзу. Нажмите ОК, Рис. 30.

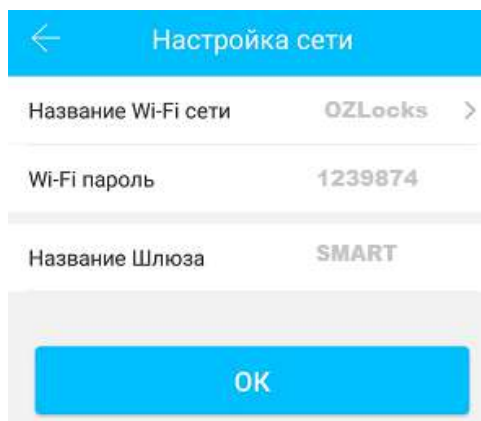


Рис. 30



## RFID системы и электронные замки OZLocks

### Электронный SMART-замок Ozlocks HL-F43

После этого откроется окно с подключенными к данному шлюзу замками, Рис. 31.

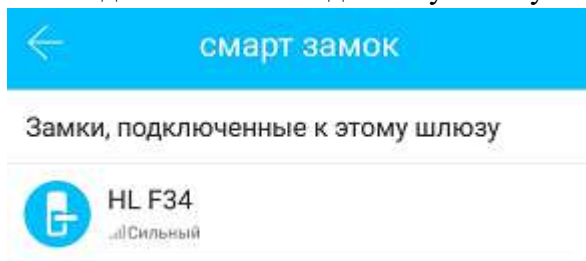


Рис. 31

Ваш SMART-замок подключен. Теперь вы можете открывать замок в удаленном режиме, находиться рядом с замком для его открытия не нужно.

Для удаленного открытия замка отключите Bluetooth в вашем мобильном телефоне. В приложении TTLock нажмите кнопку «Открытие по WiFi», Рис. 32. Замок откроется.



Рис. 32

### 7. Механический ключ

Для резервного открытия замка (например, в том случае, если батарейки полностью разрядились) используйте механический ключ, Рис. 33 (в комплекте с замком поставляется 2 механических ключа). Аккуратно подденьте заглушку тонким ножом и достаньте заглушку. Вставьте механический ключ и откройте замок.



## Электронный SMART-замок Ozlocks HL-F43

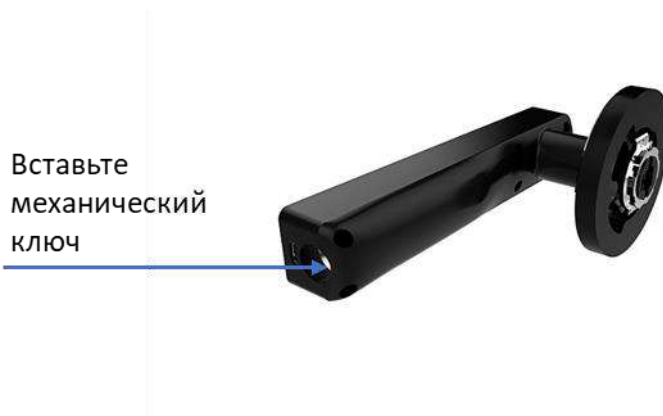


Рис. 33

### **Рекомендации:**

1. Механический ключ держите вне того помещения, в котором установлен замок. Это делается на тот случай, чтобы ключи не оказались заперты внутри.
2. Производите замену батареек после появления первых сигналов о низкой мощности. Это позволит избежать полного разряда батареек.
3. Читайте данное руководство перед установкой замка и сохраните его для дальнейшего использования.

### **Контакты поставщика:**

#### **ООО «ОЗЛОКС»**

ИНН 6161087275 КПП 616101001 ОГРН 1196196011330

Адрес: 344064, г. Ростов-на-Дону, ул. Капустина, д.8

Сайт: <https://ozlocks.ru/>

e-mail: [sale@ozlocks.ru](mailto:sale@ozlocks.ru)

телефон: 8 (800) 775-20-09